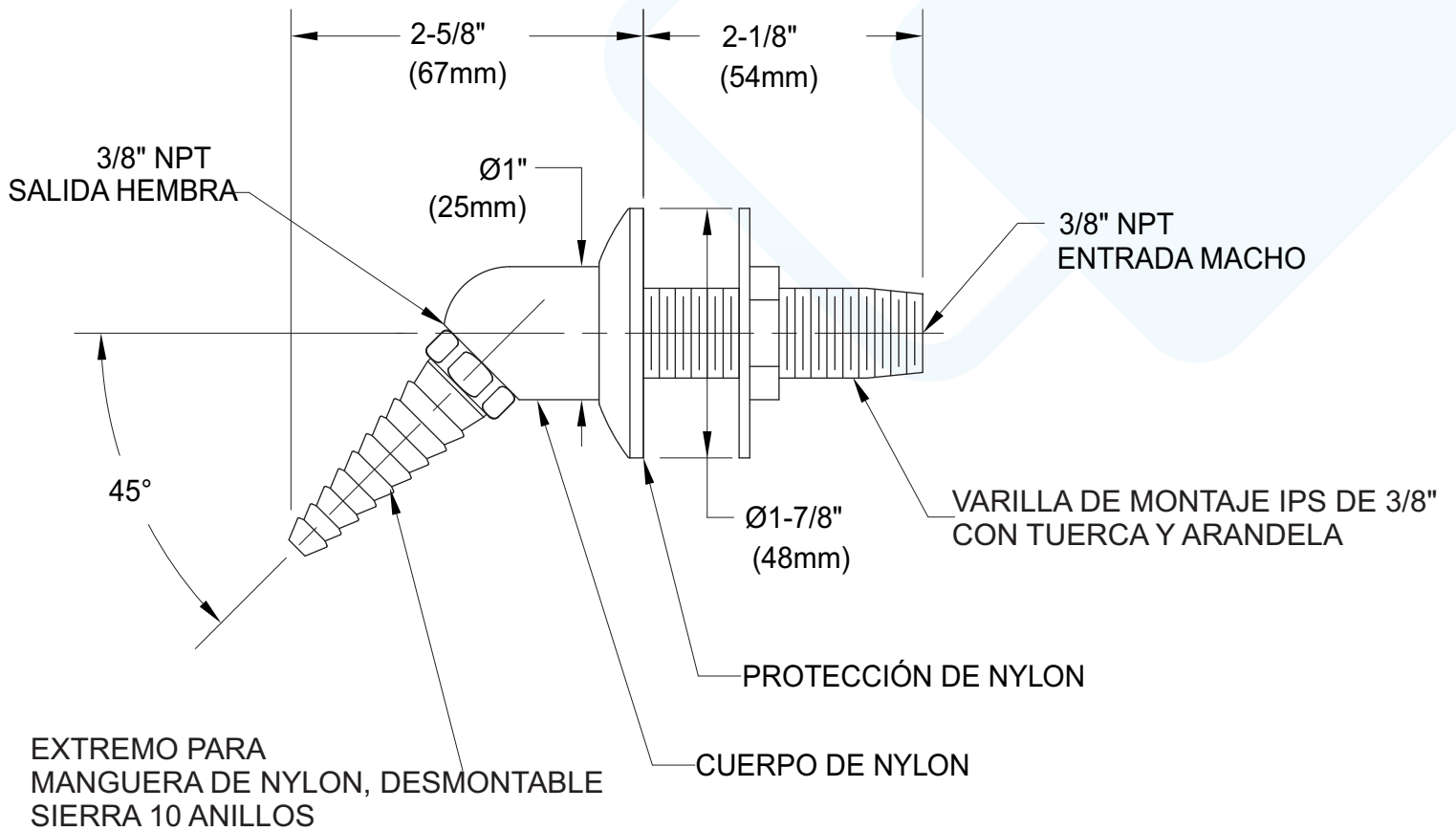


## L021WSA

### Brida montada en panel de nylon moldeado

Brida montada en panel de nylon moldeado con extremo de manguera dentada de ángulo de nylon diez. Los colores disponibles son negro, azul, marrón, verde, naranja, blanco y amarillo. Equipado con vástago de montaje de latón, contratuerca y arandela. Entrada macho NPT de 3/8 ".





NOTAS

- ACABADO CODIFICADO POR COLOR POR SERVICIO
- ÍNDICE COLOR COMO ESTÁNDAR.

Las medidas pueden variar  $\pm 1/4$  ".