

L2800

Válvula de agua de laboratorio, patrón recto

Aplicación: Válvula de agua de laboratorio con entrada y salida a 180 grados.

Cuerpo de la válvula: Patrón recto de latón forjado.

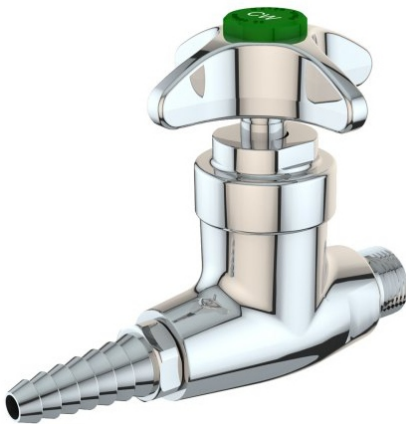
Unidad de válvula: Unidad de válvula de compresión autónoma Water Saver con asiento de acero inoxidable reemplazable.

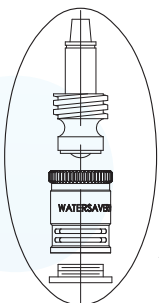
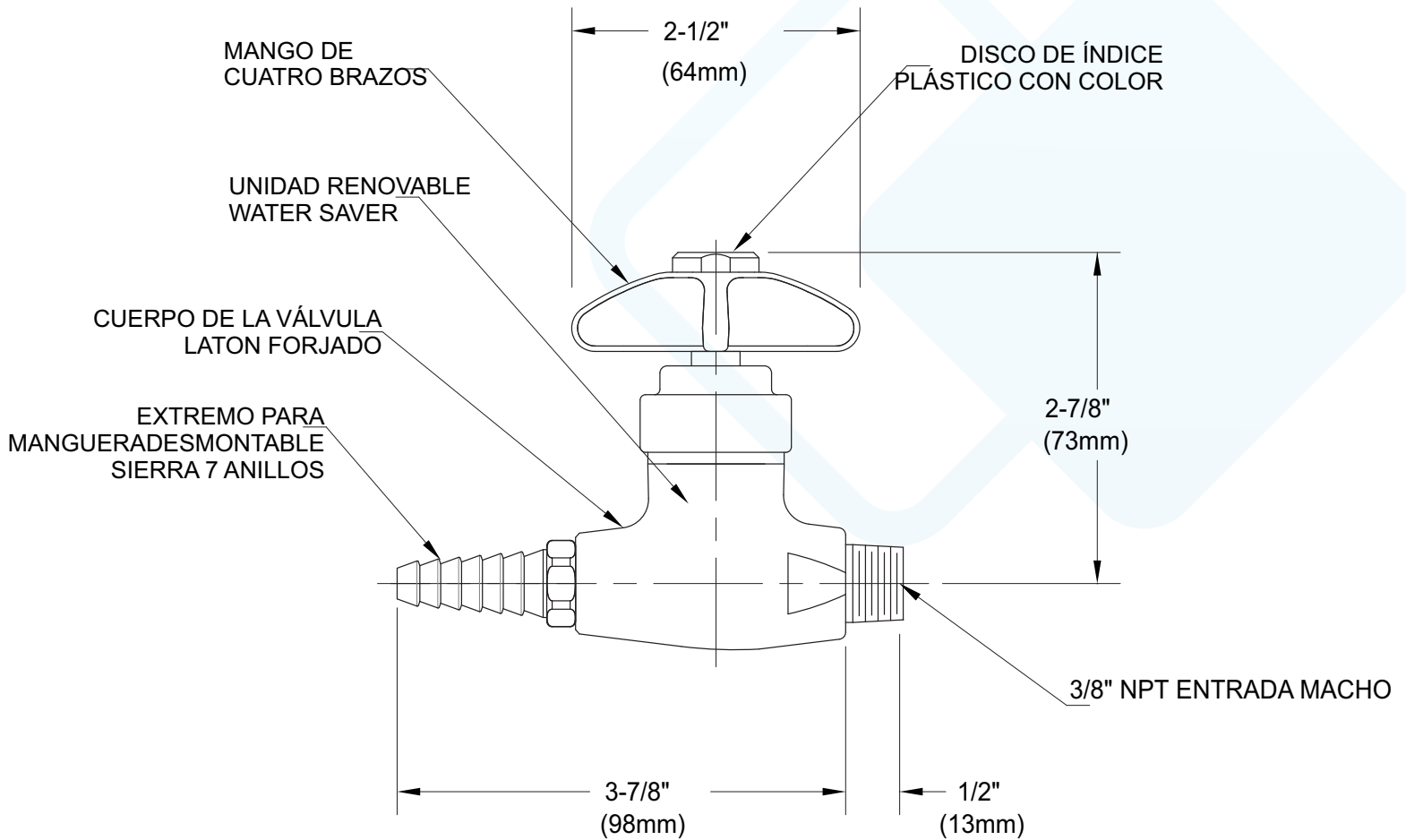
Manija: de latón forjado de cuatro brazos con disco de índice codificado por colores.

Entrada: 3/8" entrada macho NPT.

Salida: salida hembra de 3/8" NPT con extremo de manguera dentada removible anti salpicaduras.

Control de calidad: la válvula está completamente ensamblada y probada en fábrica antes del envío.





ASIENTO DE ACERO INOXIDABLE REEMPLAZABLE

Las medidas pueden variar $\pm 1/4$ ".

NOTAS

1. EL ACCESORIO ESTÁ CERTIFICADO POR CSA INTERNATIONAL PARA CUMPLIR CON ASME A112.18.1M Y CSA B125.1.

2. EL ACCESORIO ESTÁ COMPLETAMENTE MONTADO PROBADO EN FABRICA ANTES DEL ENVÍO.

3. EL ACCESORIO TIENE UN ACABADO CROMADO PULIDO.

