

L3100-141FT

Válvula de agua doble, montada en pared

Montaje: para la instalación en superficies verticales (como paneles de yeso) donde no hay acceso detrás de la pared durante la instalación. La válvula se enrosca en la boquilla y se sale de la pared. Luego se hace una copia de seguridad de la placa roscada a la pared para asegurar la válvula y ocultar la tubería.

Cuerpo de la válvula: patrón de ángulo de latón forjado.

Unidad de válvula: Unidad de válvula de compresión autónoma Water Saver con asiento de acero inoxidable reemplazable.

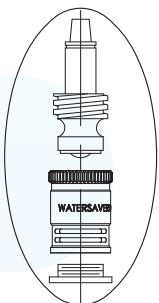
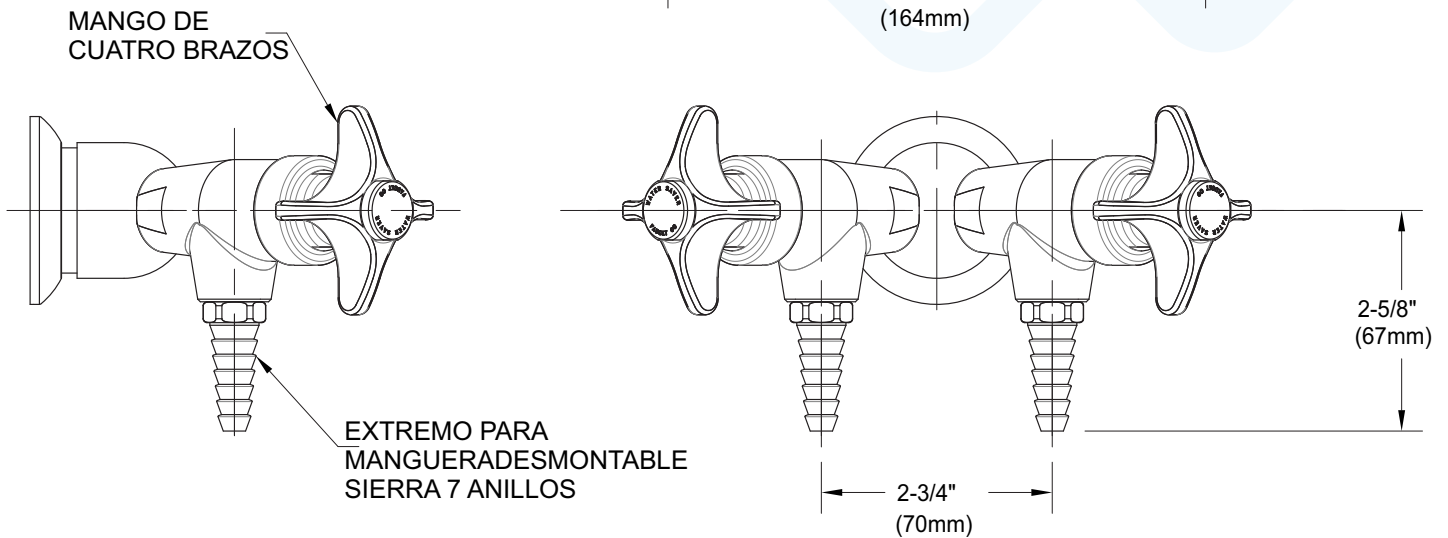
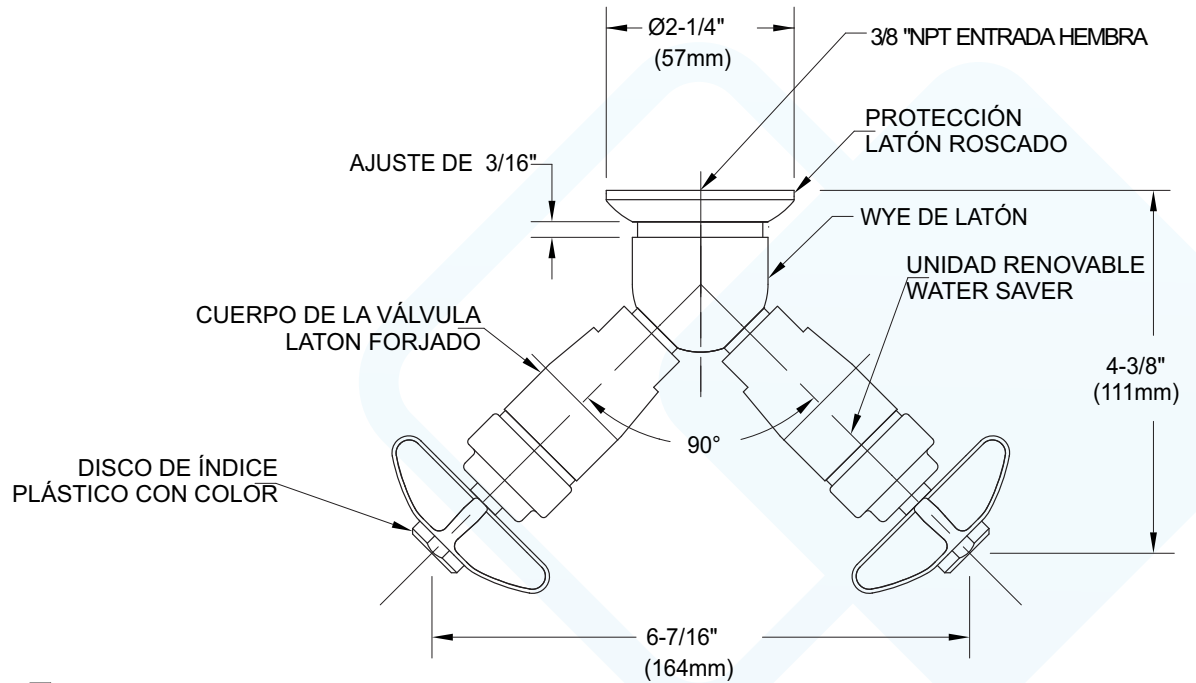
Manija: de latón forjado de cuatro brazos con disco de índice codificado por colores.

Entrada: 3/8" entrada hembra NPT.

Salida: salida hembra de 3/8" NPT con extremo de manguera dentada removible anti salpicaduras

Garantía de calidad: el montaje está completamente ensamblado y probado en fábrica antes del envío.





ASIENTO DE ACERO INOXIDABLE REEMPLAZABLE

Las medidas pueden variar $\pm 1/4$ ".

NOTAS

1. EL ACCESORIO ESTÁ CERTIFICADO POR CSA INTERNATIONAL PARA CUMPLA CON ASME A112.18.1M Y CSA B125.1.
2. LA VÁLVULA TIENE ENTRADA HEMBRA PARA CONEXIÓN A SUMINISTRO. PROTECCIÓN FLOTANTE A CUERDA PARA PARED OCULTANDO CUALQUIER BRECHA ENTRE LA VÁLVULA Y EL MURO.
3. EL ACCESORIO ESTÁ COMPLETAMENTE MONTADO Y PROBADO EN FABRICA ANTES DEL ENVÍO.
4. EL ACCESORIO TIENE UN ACABADO CROMADO PULIDO.

