

## L4800FT-325

### Válvula de agua, montada en pared

**Montaje:** para la instalación en superficies verticales (como paneles de yeso) donde no hay acceso detrás de la pared durante la instalación. La válvula se enrosca en la boquilla y se sale de la pared. Luego se hace una copia de seguridad de la placa roscada a la pared para asegurar la válvula y ocultar la tubería.

**Cuerpo de la válvula:** Patrón recto de latón forjado.

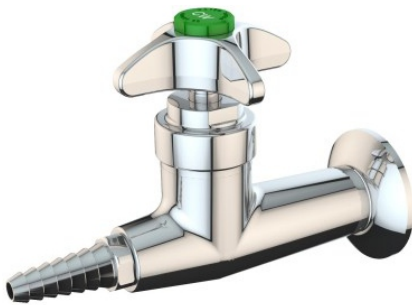
**Unidad de válvula:** Unidad de válvula de compresión autónoma Water Saver con asiento de acero inoxidable reemplazable.

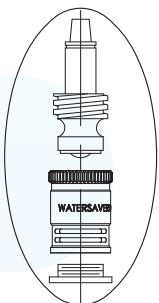
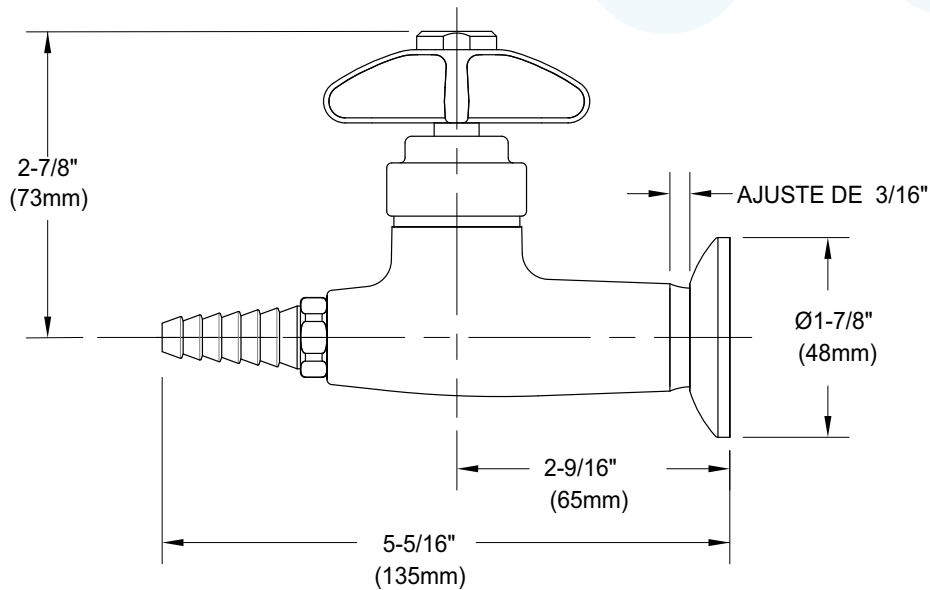
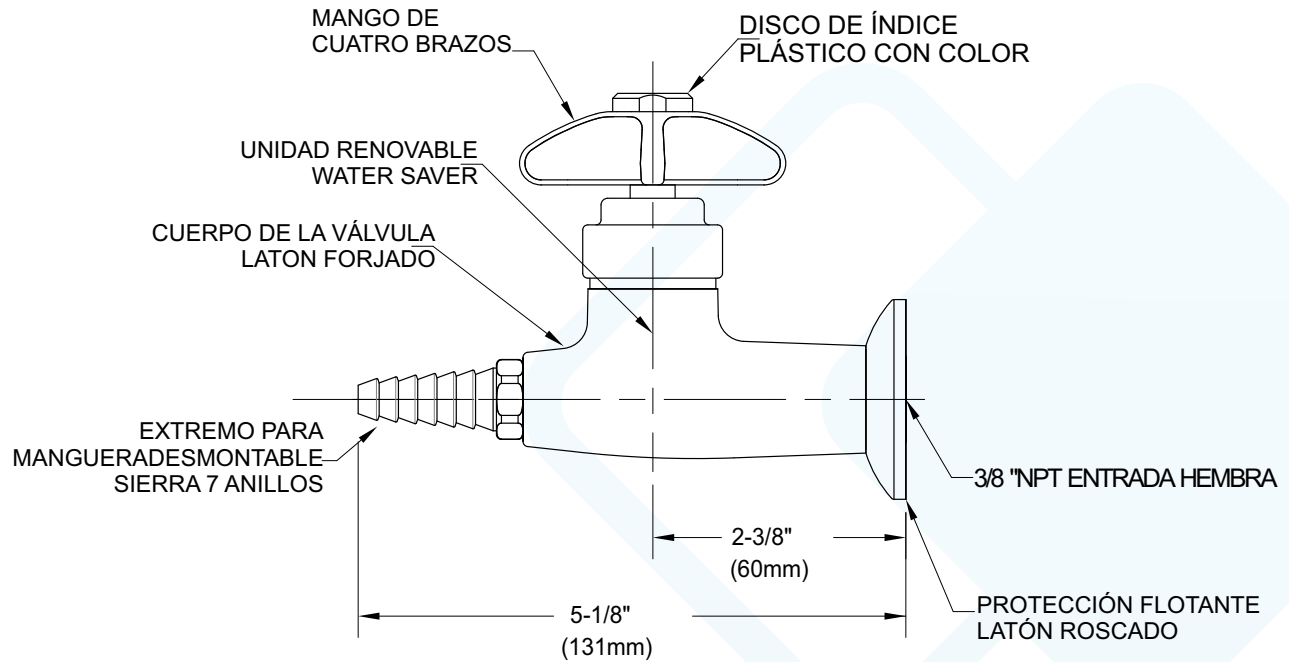
**Manija:** de latón forjado de cuatro brazos con disco de índice codificado por colores.

**Entrada:** 3/8" entrada hembra NPT.

**Salida:** salida hembra de 3/8" NPT con extremo de manguera dentada removible anti salpicaduras.

**Garantía de calidad:** el montaje está completamente ensamblado y probado en fábrica antes del envío.





ASIENTO DE ACERO INOXIDABLE REEMPLAZABLE

Las medidas pueden variar  $\pm 1/4$  \".

**NOTAS**

1. EL ACCESORIO ESTÁ CERTIFICADO POR CSA INTERNATIONAL PARA CUMPLA CON ASME A112.18.1M Y CSA B125.1.
2. LA VÁLVULA TIENE ENTRADA HEMBRA PARA CONEXION A SUMINISTRO. PROTECCION FLOTANTE A CUERDA PARA PARED OCULTANDO CUALQUIER BRECHA ENTRE LA VÁLVULA Y EL MURO.
3. EL ACCESORIO ESTÁ COMPLETAMENTE MONTADO Y PROBADO EN FABRICA ANTES DEL ENVIO.
4. EL ACCESORIO TIENE UN ACABADO CROMADO PULIDO.

