

L5280FT-325

Válvula de aguja, montada en la pared, salida de ángulo

Aplicación: Regulación del flujo de todos los gases de laboratorio, incluidos gases especiales como nitrógeno, oxígeno, helio e hidrógeno. Cuando se ordena, la válvula se puede limpiar, lubricar y empaquetar especialmente para servicio con gas puro. Válvula certificada para el servicio de gas natural por CSA International.

Montaje: para la instalación en superficies verticales (como canales de tuberías y portadores de servicio) donde hay acceso detrás de la superficie durante la instalación. El vástago de montaje roscado se inserta a través del orificio en la superficie y se asegura con una contratuerca y una arandela.

Cuerpo de la válvula: patrón de ángulo de latón forjado con salida en ángulo.

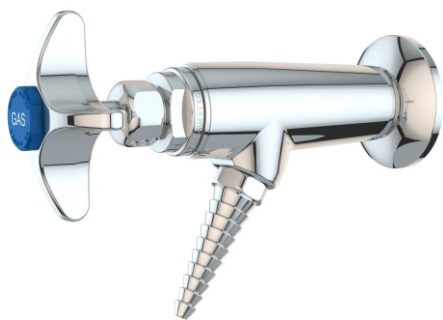
Unidad de válvula: aguja flotante de acero inoxidable y asiento de acero inoxidable reemplazable.

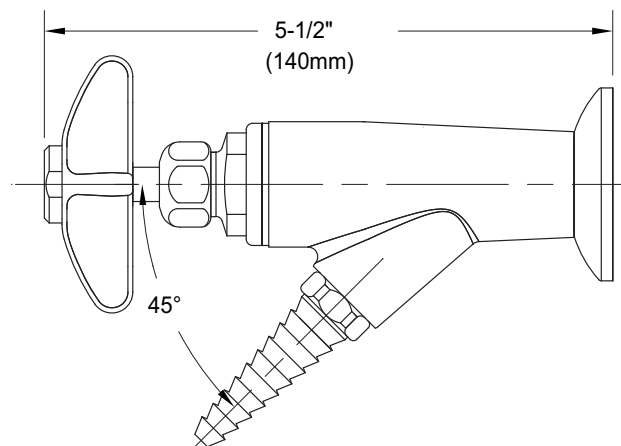
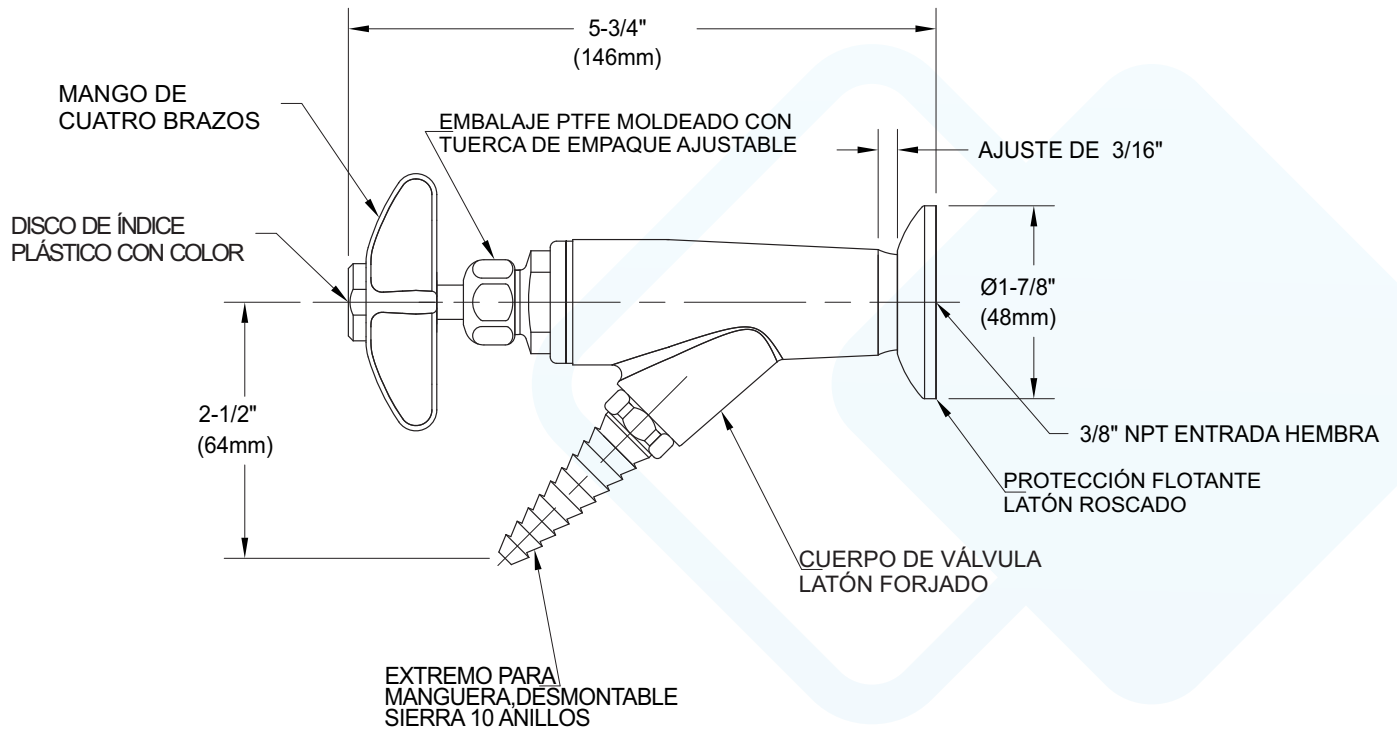
Manija: Manija de cuatro brazos de latón forjado con disco índice codificado por colores.

Entrada: Equipado con vástago de montaje IPS de 3/8" (ensamblado), contratuerca y arandela. Entrada macho NPT de 3/8".

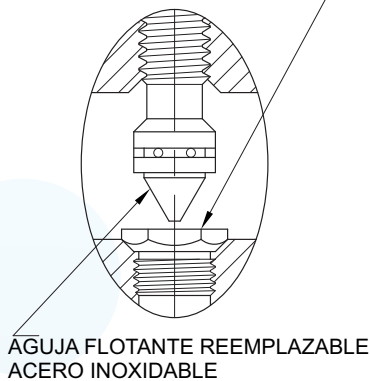
Salida: salida en ángulo hembra NPT de 3/8" con extremo de manguera extraíble de diez dientes.

Garantía de calidad: el accesorio está completamente ensamblado y probado en fábrica antes del envío.





PROTECCIÓN FLOTANTE LATÓN ROSCADO



Las medidas pueden variar $\pm 1/4$ "

NOTAS

1. EL ACCESORIO TIENE ENTRADA hembra PARA CONEXIÓN DE SUMINISTRO. PROTECCIÓN FLOTANTE PARA CUERDA A LA PARED PARA OCULTAR CUALQUIER BRECHA ENTRE LA VÁLVULA Y LA PARED.
2. LA VÁLVULA ESTÁ CERTIFICADA POR CSA INTERNACIONAL PARA CUMPLIR CON ANSI Z21.15 Y CGA 9.1.
3. EL ACCESORIO ESTÁ COMPLETAMENTE MONTADO PROBADO EN FÁBRICA A 250 PSI DE PRESIÓN DE NITRÓGENO. LA PRESIÓN MÁXIMA DE TRABAJO ES 150 PSI.
4. ESPECIFIQUE LA LIMPIEZA DE OXÍGENO Y SE REQUIEREN GASES DE ALTA PUREZA.
5. EL ACCESORIO TIENE UN ACABADO CROMADO PULIDO.

