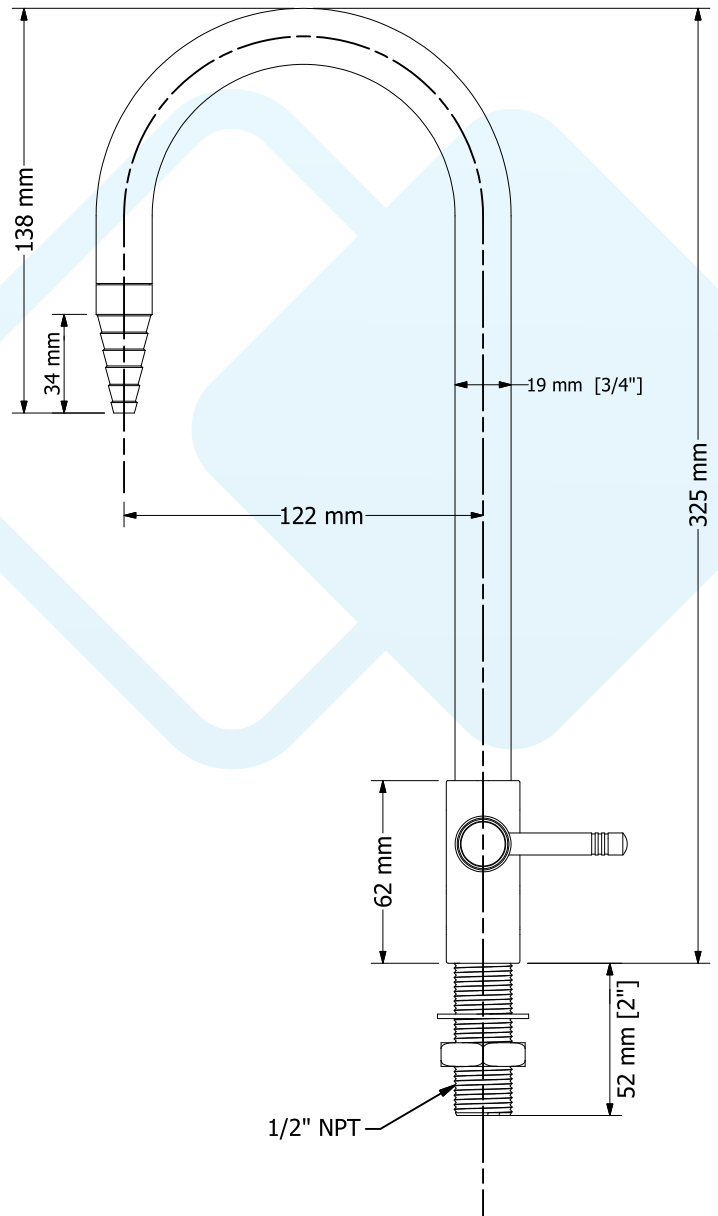
 agua fría



- Fabricada en tubo de 3/4"
- Salida tipo espiga
- Base con barra de latón de 1"
- Apertura y cierre en un cuarto de vuelta, con conexión para niple de 1/2"
- Acabado en cromo brillante
- Identificador de fluido verde para agua fría
- Esta válvula es probada a una presión de 4kg/cm<sup>2</sup>.
- Sometida a pruebas hidrostática para comprobar hermeticidad.
- Un año de garantía, contra defectos de fabricación